



TECNOWARE®
ITALIAN POWER SYSTEMS

Battery Box

FBBEDP3602RT/XX

User's Manual
Manuale Utente

Index - Indice

User's Manual - English	1
1 Safety Warnings	1
1.1 Product Disposal	1
1.2 Lead Batteries.....	1
2 Electrical Installation	2
Unpacking & Inspection.....	2
Rear Panel View	2
Selecting Installation Position	3
Connecting with UPS and Other Battery Box	4
3 Battery Installation	4
Battery Box 72 Vdc	4
4 Technical Characteristics Battery Box 72 Vdc	7
Manuale Utente - Italiano	10
1 Avvisi di Sicurezza	10
1.1 Smaltimento del Prodotto.....	10
1.2 Batterie al Piombo.....	10
2 Installazione Elettrica	11
Ricevimento e Ispezione.....	11
Retro del Box Batterie	11
Scelta della Collocazione.....	12
Collegamento con l'UPS e con un altro Box Batterie	13
3 Montaggio delle Batterie	13
Battery Box 72 Vdc	13
4 Caratteristiche Tecniche Box Batterie 72 Vdc	16

© Copyright 2020 TECNOWARE s.r.l. All rights reserved.
All trademarks are property of their respective owners.

TECNOWARE s.r.l.
Via Montetrini, 2E - Molino del Piano - Florence - Italy
www.tecnoware.com

This manual has been printed and edited by TECNOWARE s.r.l.
February 2020 edition - version 1.0

User's Manual - English

1 Safety Warnings

Risk of electric shock: if all the batteries are connected, inside the Battery Box there are internal parts which are at a high Voltage and are potentially dangerous, capable of causing injury or death by electric shock.



Any repair or maintenance work must be performed exclusively by qualified technical personnel authorized by TECNOWARE. TECNOWARE declines any responsibility if this warning is disregarded.

Battery fuses shall only be replaced with fuses of same rating or equivalent.

Danger of explosion and fire if the batteries of the wrong type or number are used.



Do not dispose of batteries in a fire. The batteries may explode. Do not open or mutilate batteries. Released electrolyte is harmful to the skin and eyes. It may be toxic

The Battery Box is compliant with the European Community directives. Hence it is marked:



1.1 Product Disposal

This Battery Box cannot be disposed as an urban waste, but must be treated as a separate waste. Any violation is indictable with financial sanctions as per in force regulations.

An incorrect waste disposal or an improper use of the same or of any parts can be damaging for the environment and for human health.

A correct waste disposal of products having the dustbin symbol marked by a cross help to avoid negative consequences to the environment and to human health.



1.2 Lead Batteries

The Battery Box may contain lead acid, sealed, maintenance free batteries.

This kind of batteries, if handled by non-experienced personnel, can cause electric shock or short-circuit.

For this reason the batteries can be removed only by qualified technical personnel, specialized and authorized by Tecnoware. Tecnoware declines any responsibilities if this rule is not followed.

The batteries cannot be disposed as an urban waste, but must be treated in conformity with 2006/66/CE European Directive; any violation is indictable with financial sanctions as established into 2006/66/CE European Directive.



2 Electrical Installation

Unpacking & Inspection

1. Remove the battery box from the packing.

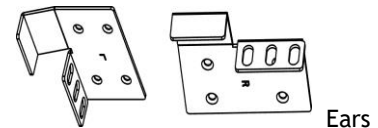
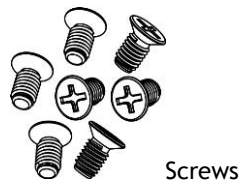
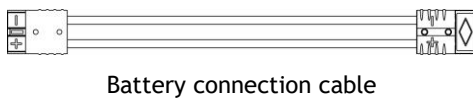
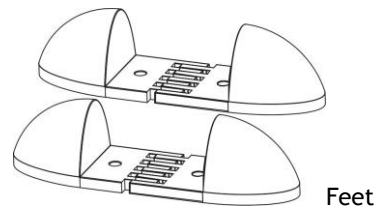
Note: The battery box is very heavy, be cautious when unpacking and lifting the unit to avoid injury.

Please inspect the unit. Be sure that nothing inside the package is damaged.

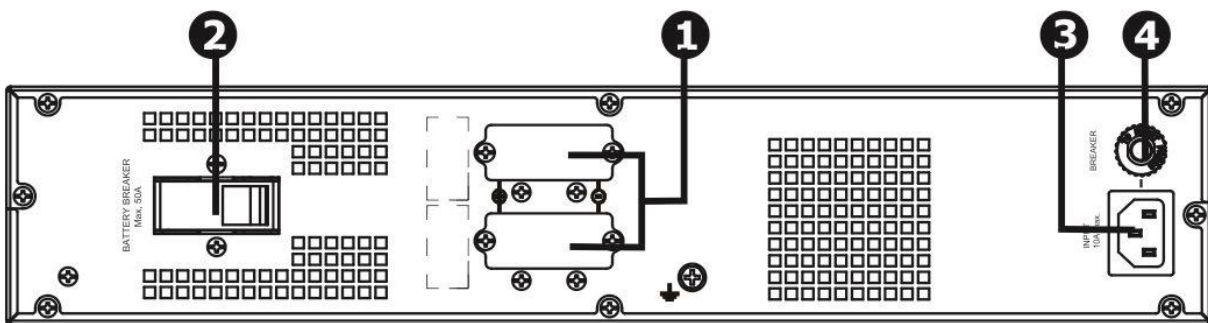
Please keep the original package in a safe place for future use.

2. Check the inside package

- Battery box unit
- Quick guide
- Battery connection cable x 1
- Ear x 2 & screw x 8
- Feet x 2 sets
- Input power cord



Rear Panel View



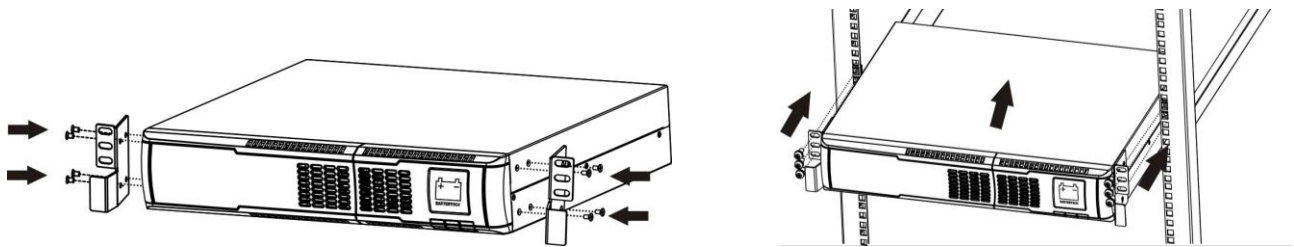
1. **Battery Connector:** connects to either UPS or 2nd battery box
2. **Battery Breaker:** Battery over-current protection Breaker (max current 50 A)
3. **Grounded AC Input socket:** connect it to AC line by the supplied power cord for recharging batteries.
4. **Input Breaker**

Selecting Installation Position

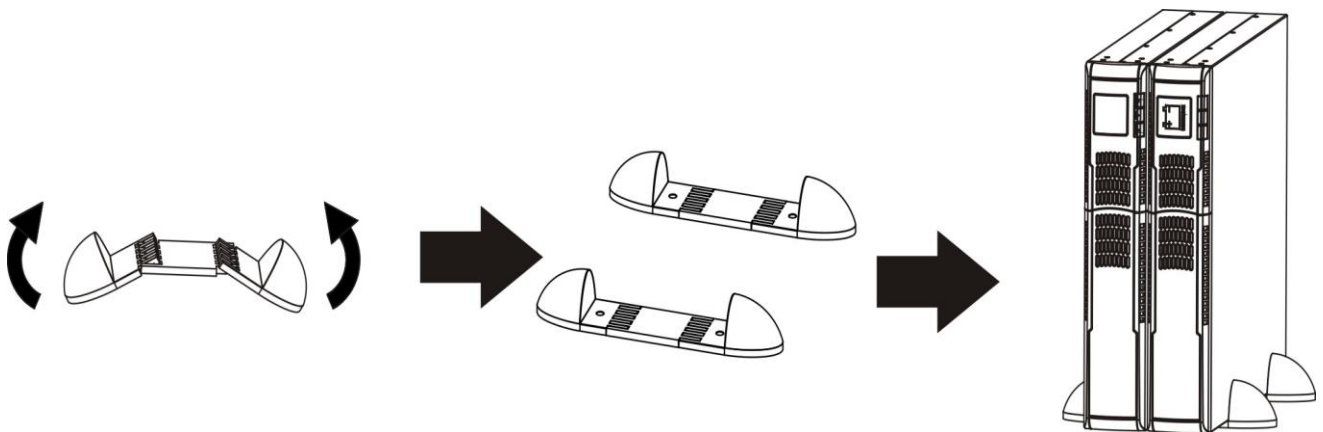
It is necessary to select a proper environment to install the unit, in order to minimize the possibility of damage to the battery box and extend the life of the batteries. Please follow the instructions below:

1. Keep at least 20 cm clearance from the rear panel of the unit from the wall or other obstructions.
2. Do not block the air-flow to the ventilation openings of the unit.
3. Please ensure the installation site environmental conditions are in accordance with the unit's working specifications to avoid overheat and excessive moisture.
4. Do not place the unit in a dusty or corrosive environment or near any flammable objects.
5. This unit is not designed for outdoor use.

This unit can either be mounted in a Rack Cabinet (rack installation, see below), using the included ears and screws, or placed vertically on the desk using the feet (tower installation, see below).



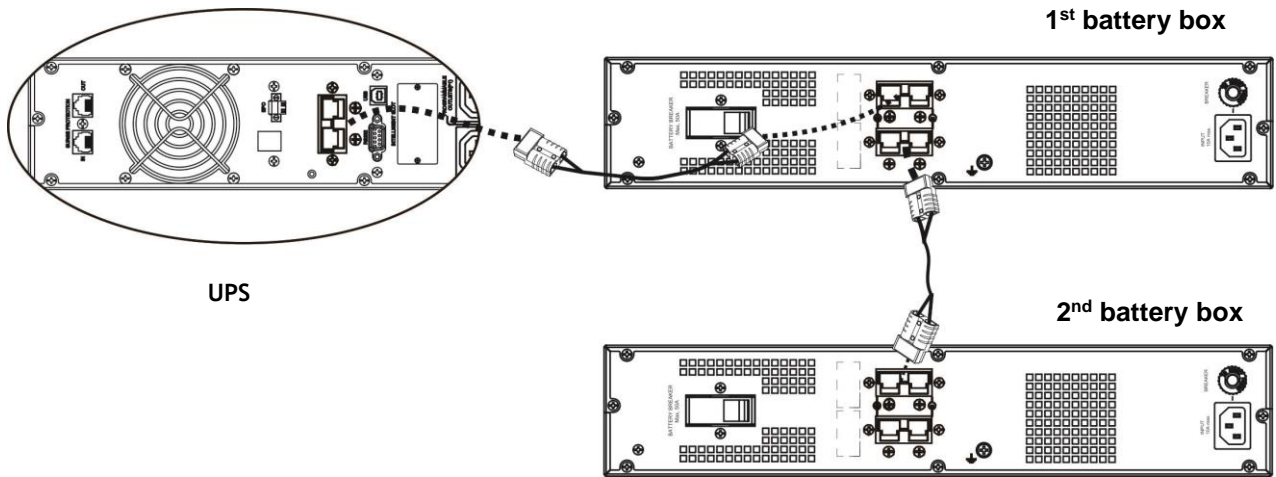
RACK INSTALLATION



TOWER INSTALLATION

Connecting with UPS and Other Battery Box

Follow below installation chart to connect with UPS and other battery box with included cable.



3 Battery Installation

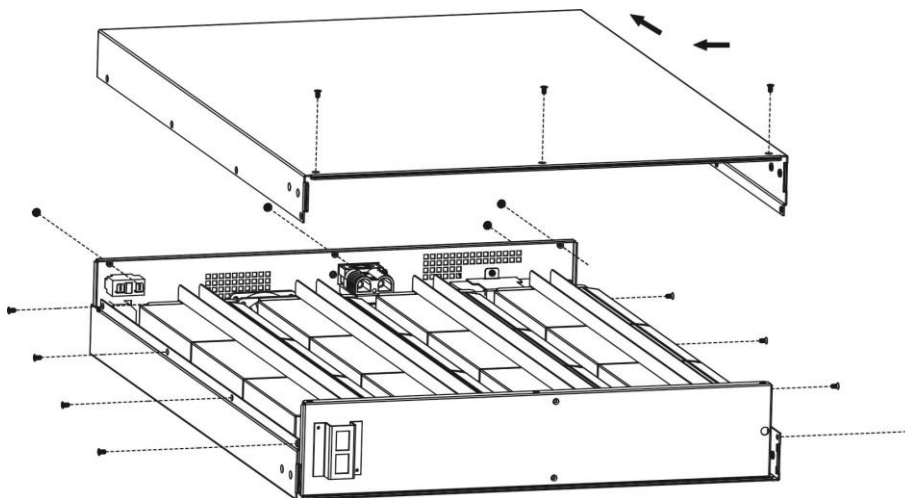
If your battery box is not installed with batteries, please follow proper procedure to put batteries inside of unit.

NOTE: make sure that the battery box is disconnected from the UPS before performing the following sequence of operations.

Battery Box 72 Vdc

Step 1: open the package and place the battery box on a horizontal plane.

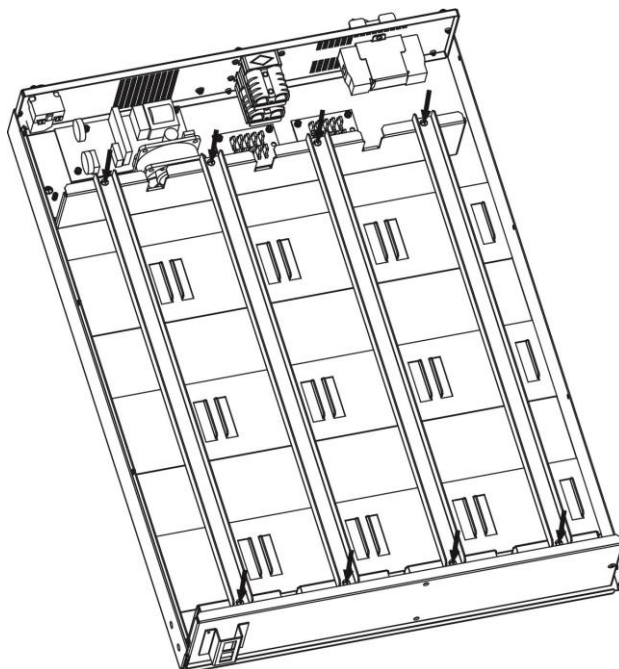
Step 2: remove the metal top cover of the battery box by unscrewing 8 screws present on the two sides (4 on the right side + 4 on the left side), 3 screws on the top and 4 screws on the back side.



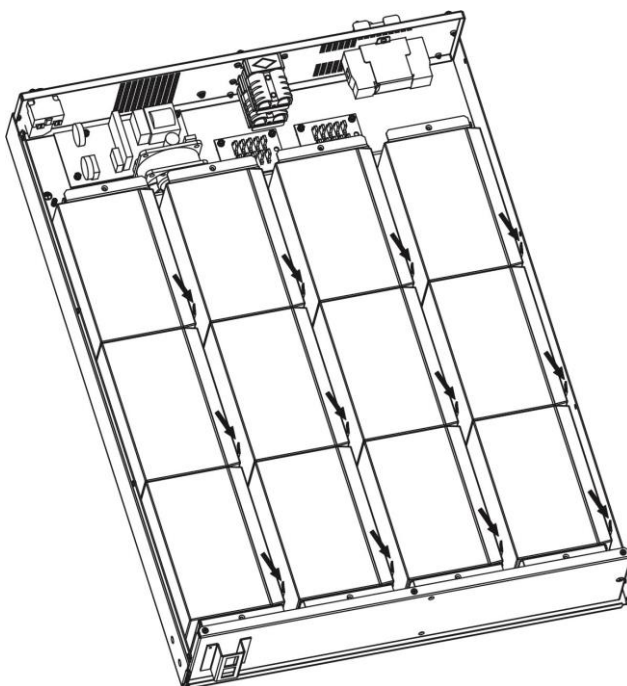
Step 3: once the battery box is opened, remove the battery fixing plates unscrewing the 2 screws present.

6 batteries inside: remove only the 2 battery fixing plates on the left.

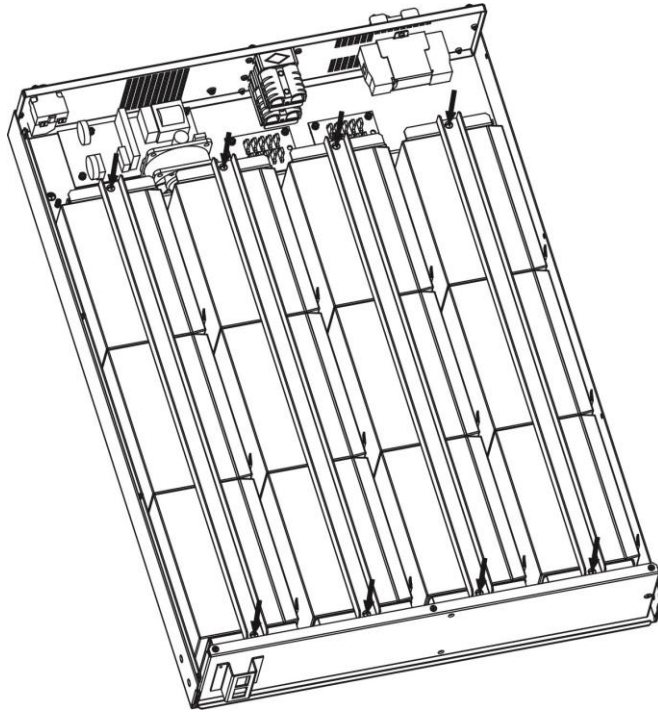
12 batteries inside: remove all the four battery fixing plates.



Step 4: now, it is possible to put all batteries in battery box following the picture below. In the following drawing is indicated the red fasten positions for the correct batteries placing (12 batteries).



Step 5: put the battery fixing plates back to the unit.



Step 6: connecting the batteries following the wiring diagram shown in next chapter.

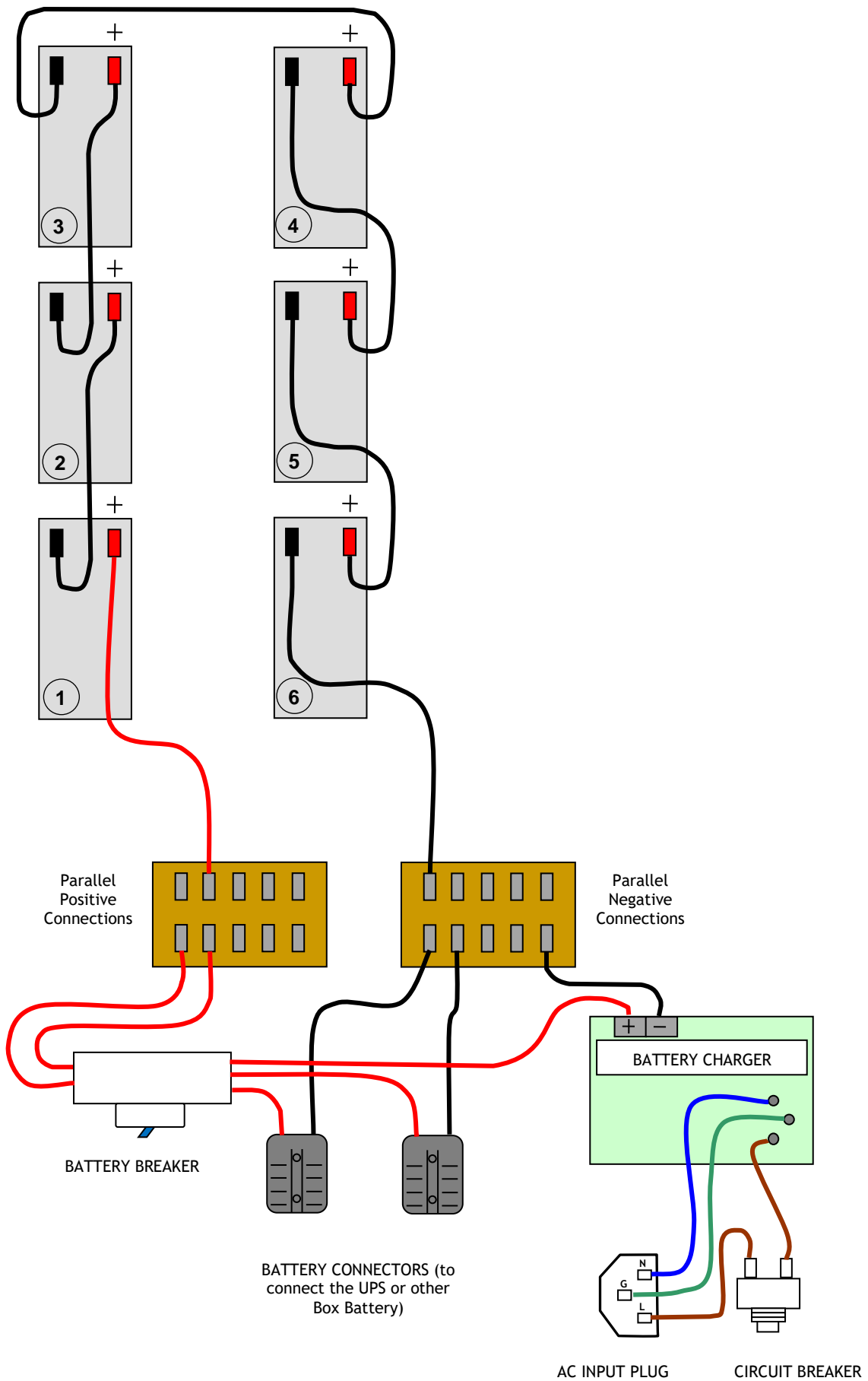
Step 7: put metal top cover back to the unit. Close the frontal fixing plate and the two parts of the front panel and secure it with screws.

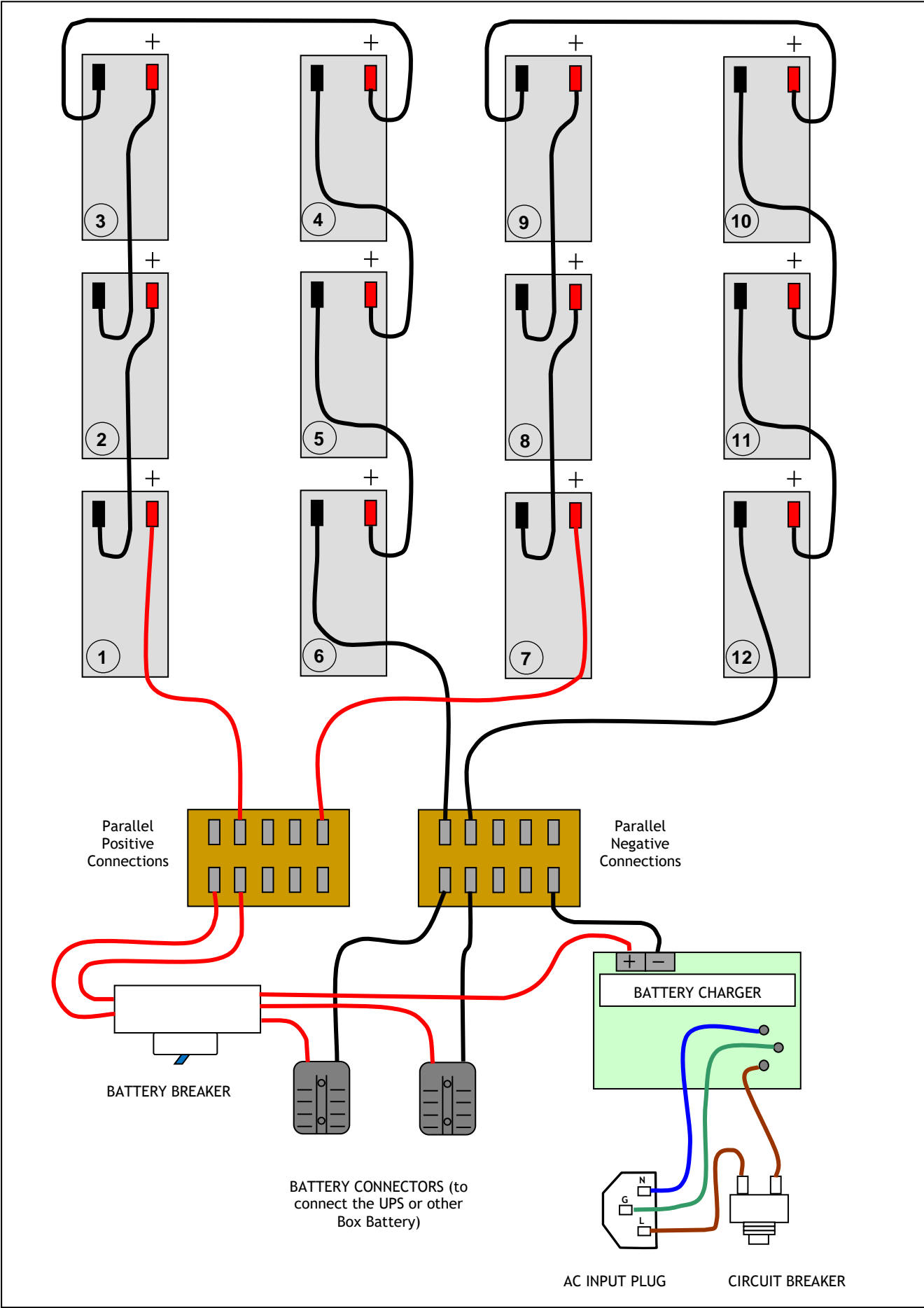
Step 8: then, connect battery box to the UPS.

4 Technical Characteristics Battery Box 72 Vdc

BATTERY BOX Model	FBBEDP3602RT/09	FBBEDP3602RT/18
Description	Battery Box compatible with UPS EVO DSP PLUS RT 3.6 PF 0,9	
Battery Type	Lead acid, sealed, free maintenance, 12 Vdc	
Battery Specifications	12 Vdc - 9 Ah	
Single battery size	151mm X 94mm X 65mm	
Nominal Battery Voltage	72 Vdc	
Number of batteries	6	12
Battery Charge Time (typical)	6-8 hours	
Expandable Autonomy	Available, through external Battery Box (optional)	
Cables Section	6 mm ²	
Breaker Max Current	50 A	
Dimension (W x H x D)		
Net Weight without Batteries		
Net Weight with Batteries		

ENVIRONMENTAL CONDITIONS	
Storage Temperature Range	-25° C to +55° C (-15° C to 40° C recommended for longer Battery life)
Operating Temperature Range	0° C to +40° C (20° C to 25° C recommended for longer Battery life)
Relative Humidity Range	0% - 95% (non condensing)
Max. Altitude	3000 m





Manuale Utente - Italiano

1 Avvisi di Sicurezza

Elevato rischio di shock elettrico: se nel Box Batterie sono state montate le batterie, all'interno del Box Batterie sono presenti pericolose tensioni che possono provocare lesioni o morte per shock elettrico.



Interventi tecnici di qualsiasi tipo devono essere compiuti solo da personale tecnico specializzato ed autorizzato da TECNOWARE. In caso contrario TECNOWARE declina ogni sua responsabilità.

I fusibili Batteria devono essere sostituiti solo con fusibili uguali o con le stesse caratteristiche elettriche.

Pericolo di esplosione o di incendio se si utilizzano batterie di tipo sbagliato o un numero errato di batterie.



Non avvicinare le batterie al fuoco. Le batterie possono esplodere. Non aprire o danneggiare le batterie. L'elettrolita contenuto nelle batterie che può fuoriuscire è nocivo alla pelle e agli occhi.

Il Box Batterie è conforme alle Direttive Europee. Quindi ha il marchio:

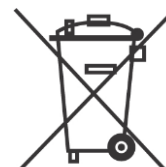


1.1 Smaltimento del Prodotto

Il prodotto Box Batterie non può essere smaltito come rifiuto urbano, ma deve esserlo tramite raccolta separata; qualsiasi violazione è punita con sanzioni pecuniarie ai sensi delle vigenti norme.

Lo smaltimento non corretto del prodotto, o l'uso improprio dello stesso o di sue parti, è dannoso per l'ambiente e per la salute umana.

Il corretto smaltimento dei prodotti recanti il simbolo del bidone segnato da una croce aiuta ad evitare possibili conseguenze negative per l'ambiente e la salute umana.



1.2 Batterie al Piombo

Il prodotto Box Batterie può contenere batterie al piombo acido, ermetiche, senza manutenzione.

Tali batterie, se manovrate da personale inesperto, possono essere causa di shock elettrico e di alte correnti di cortocircuito.

Per questo motivo la rimozione delle batterie può essere compiuto solo da personale tecnico specializzato ed autorizzato da Tecnoware. In caso contrario Tecnoware declina ogni sua responsabilità.

Le batterie non possono essere smaltite come rifiuto urbano, ma devono essere smaltite nelle modalità previste dalla direttiva europea 2006/66/CE; qualsiasi violazione è punita con sanzioni pecuniarie ai sensi della direttiva stessa.



Pb

2 Installazione Elettrica

Ricevimento e Ispezione

1. Al ricevimento del Box Batterie, si consiglia di toglierlo subito l'imballo.

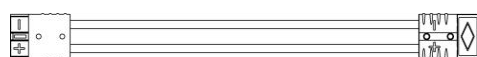
Attenzione: il Box Batterie è molto pesante: sollevarlo dall'imballo e maneggiarlo con cautela per evitare danni a persone o cose.

Controllare subito lo stato del Box Batterie. In caso di danni dovuti al trasporto, annotarli sulla bolla di accompagnamento merce e contattare subito il fornitore.

Si consiglia di conservare l'imballo originale in luogo sicuro nell'eventualità futura che il prodotto dovesse essere spedito per la manutenzione.

2. Accertarsi che all'interno dell'imballo siano presenti:

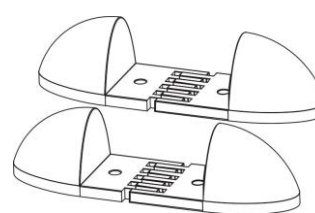
- Il prodotto Box Batterie
- Il manuale utente
- Il Cavo Batterie
- 2 maniglie e 8 viti per montaggio Rack
- 2 piedistalli per montaggio verticale
- Cavo di alimentazione



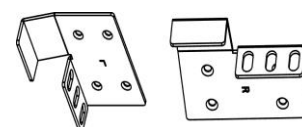
Cavo Batterie



Viti per Rack

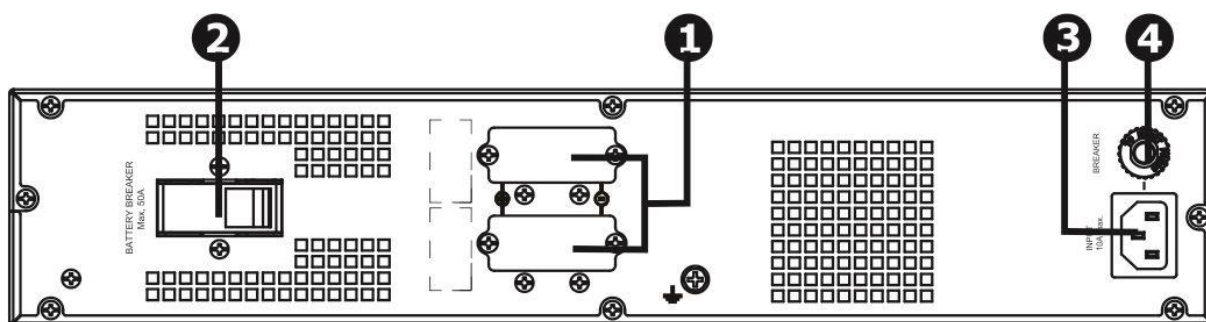


Piedistalli



Maniglie per Rack

Retro del Box Batterie



1. **Connettore Batterie:** per collegare il Box Batteria all'UPS e/o ad un altro Box Batterie.

2. **Interruttore Batterie:** scatta in caso di sovracorrente Batteria (corrente max 50 A).

3. **Preso d'Ingresso Rete con terra:** per ricaricare le batterie occorre collegare la presa alla linea elettrica tramite il cavo di alimentazione in dotazione.

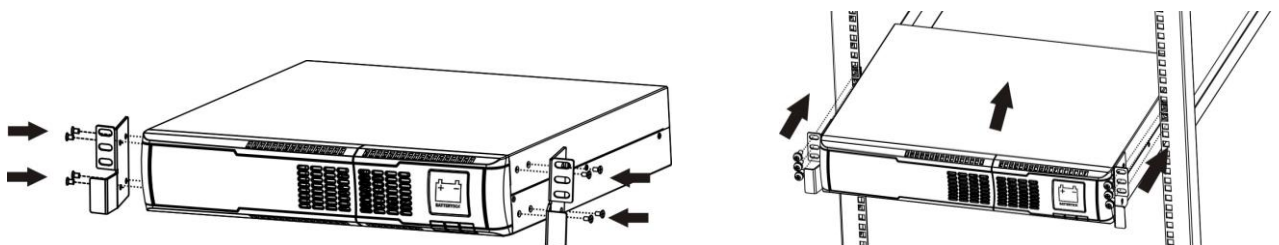
4. **Interruttore termico d'Ingresso Rete.**

Sceita della Collocazione

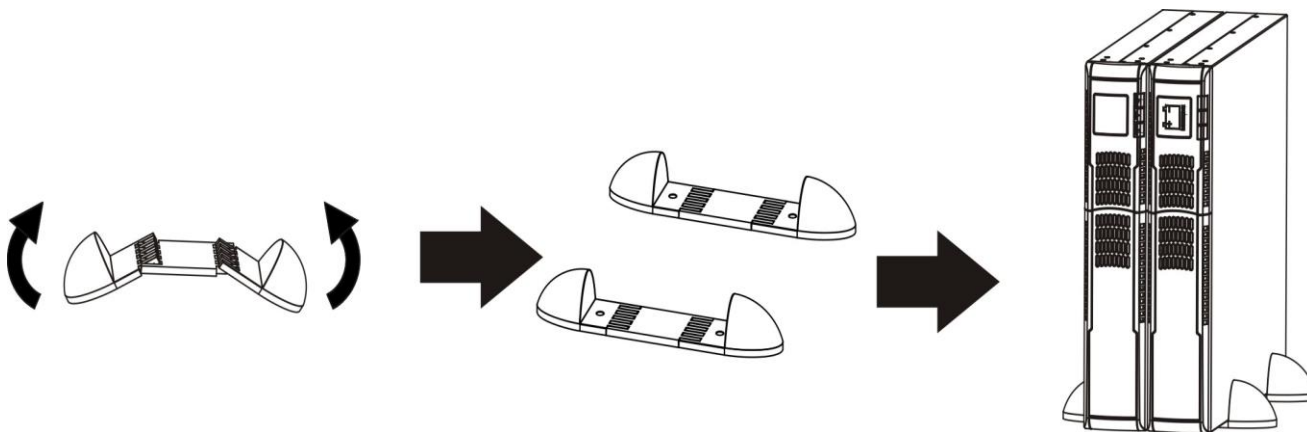
È necessario scegliere il giusto ambiente per installare il Box Batterie, per minimizzare la possibilità di danneggiamenti e per estendere la vita delle batterie. Perciò si consiglia di prestare particolare attenzione ai punti seguenti:

1. È necessario lasciare uno spazio libero di almeno 20 cm sia sul fronte che sul retro del Box Batterie per permetterne una sufficiente areazione.
2. Consultare comunque il capitolo “Caratteristiche Tecniche” per i requisiti ambientali e controllare che il luogo scelto rientri in tali specifiche.
3. Non posizionare l’unità in un ambiente polveroso, corrosivo o vicino ad oggetti infiammabili.
4. Il Box Batterie è progettato per operare in ambienti chiusi (come ad esempio gli uffici). Si consiglia perciò d’installarlo in un luogo privo di umidità, polvere e fumo eccessivi.

Questa unità può essere sia montata in un Armadio Rack (vedi la figura sotto “Montaggio in Armadio Rack), utilizzando le maniglie rack con relative viti, di corredo al prodotto, oppure collocata in posizione Tower (vedi la figura sotto “Collocazione Tower”, usando i piedistalli di corredo al prodotto).



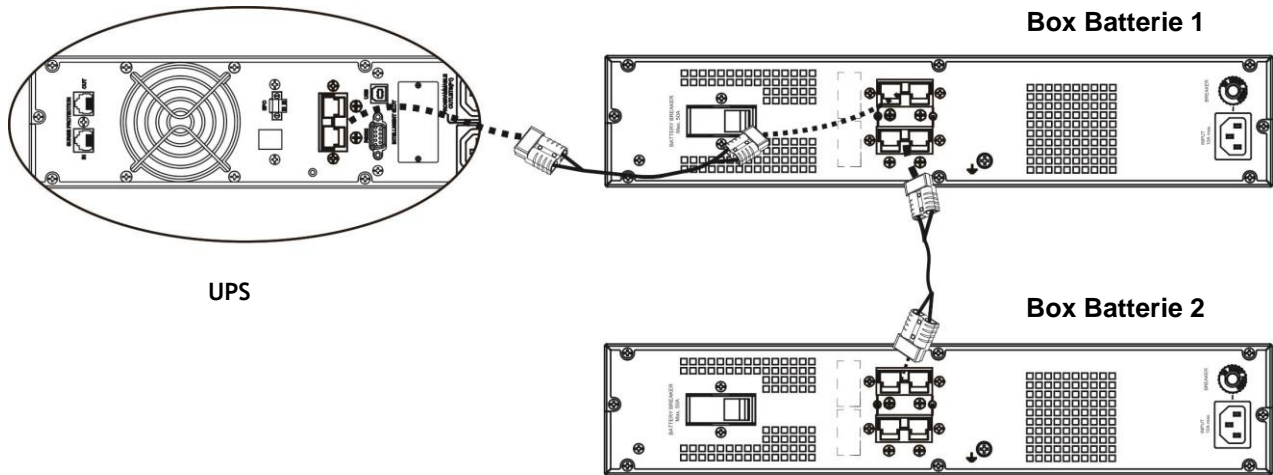
Montaggio in Armadio Rack



Collocazione Tower

Collegamento con l'UPS e con un altro Box Batterie

Nella figura sotto riportata è descritto il modo di collegamento con l'UPS e con un eventuale altro Box Batterie. Per le connessioni utilizzare sempre il cavo batterie di corredo.



3 Montaggio delle Batterie

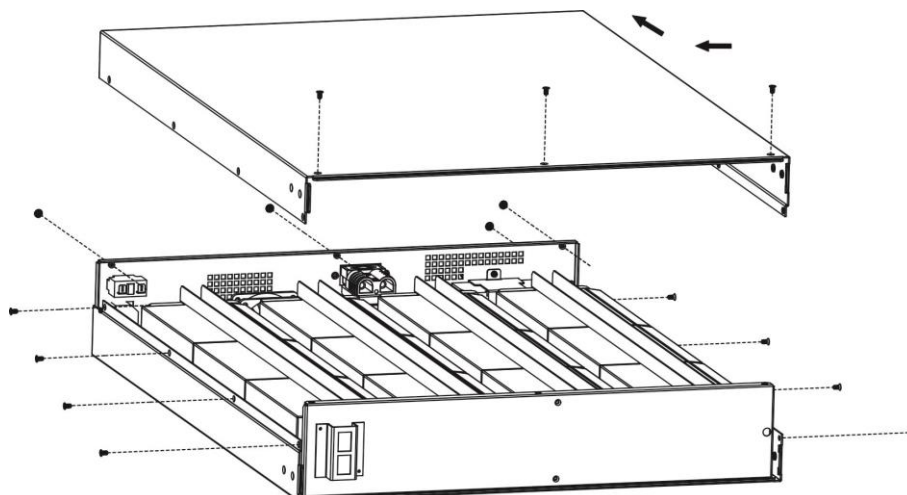
Se il Box Batterie non ha le batterie, per montare in maniera corretta le batterie al suo interno attenersi scrupolosamente alle istruzioni riportate sotto.

ATTENZIONE: prima di eseguire le operazioni sotto descritte, accertarsi che il Box Batterie sia scollegato dall'UPS.

Battery Box 72 Vdc

Step 1: estrarre il Box Batterie dall'imballo e posizionarlo su un piano di lavoro orizzontale.

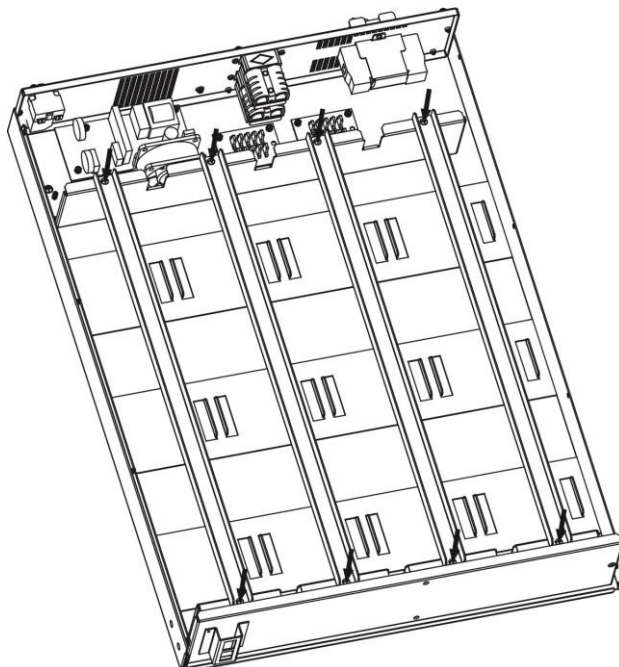
Step 2: rimuovere il coperchio metallico superiore svitando le 8 viti presenti sui lati (4 sul lato destro e 4 sul lato sinistro), le 3 viti sul lato frontale e le 4 viti sul retro.



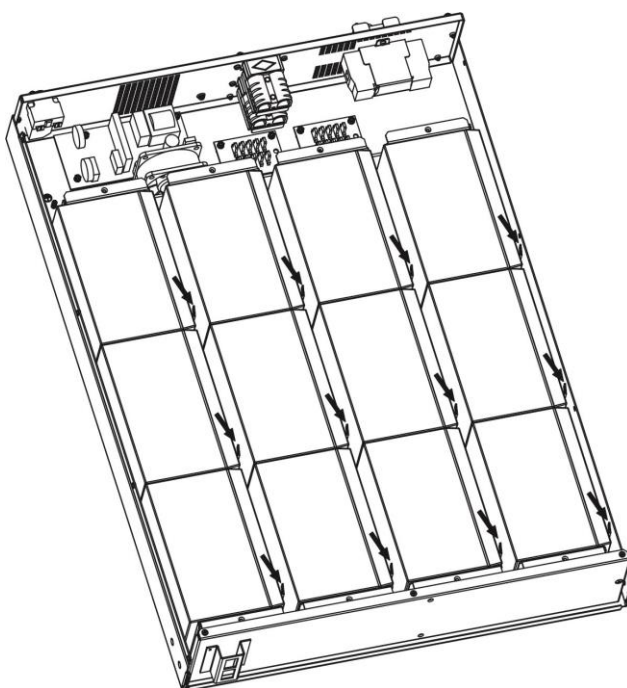
Step 3: tolto il coperchio, rimuovere le staffe che servono per bloccare le batterie, svitando le 2 viti che fermano ogni staffa.

Box Batterie con 6 batterie: rimuovere solo le 2 staffe a sinistra.

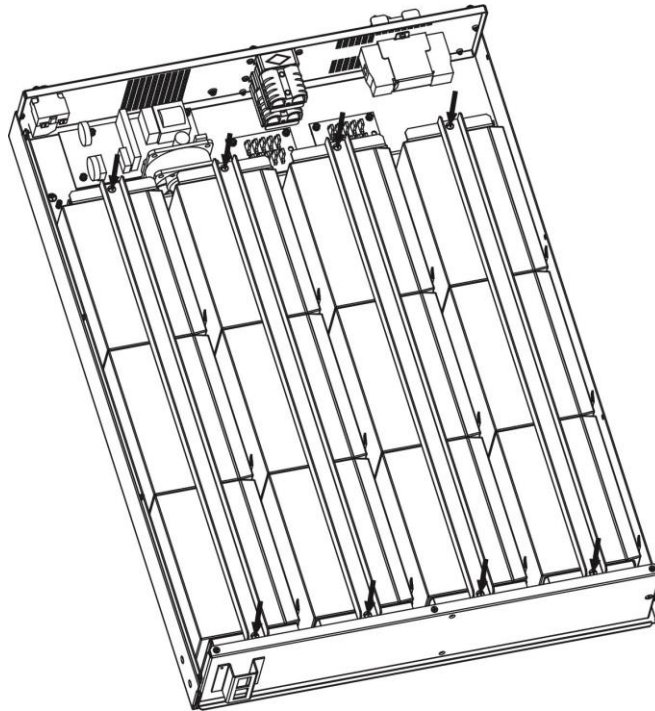
Box Batterie con 12 batterie: rimuovere tutte e 4 le staffe presenti.



Step 4: ora è possibile inserire le batterie nel box. La posizione delle batterie deve essere esattamente quella illustrata nella figura sottostante (caso con 12 batterie). La posizione del reoforo rosso (+) di ogni batteria è indicata da una freccia.



Step 5: rimontare le staffe di fissaggio delle batterie.



Step 6: collegare le batterie seguendo scrupolosamente gli schemi dei collegamenti riportati nel prossimo capitolo.

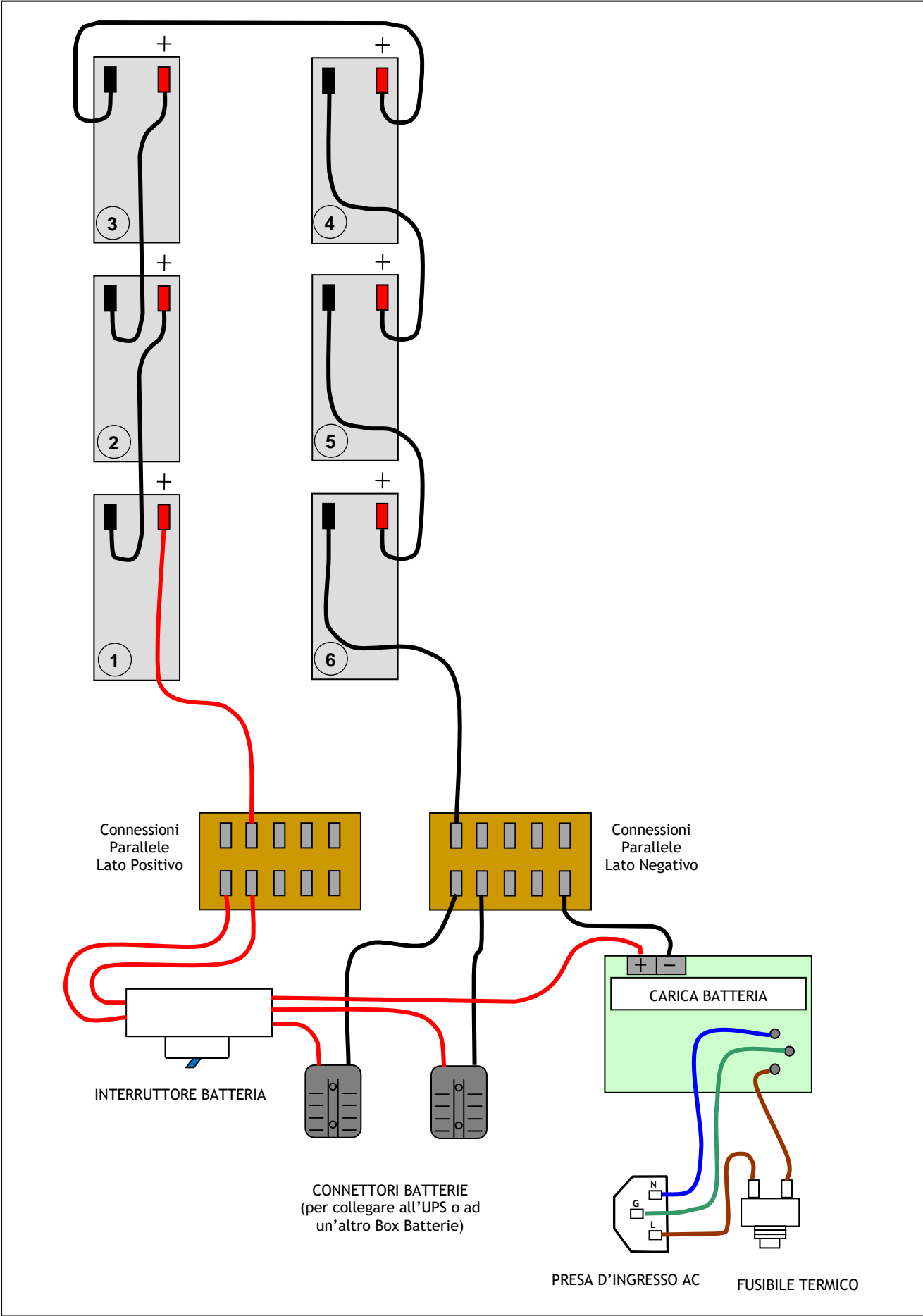
Step 7: rimontare il coperchio metallico superiore del box.

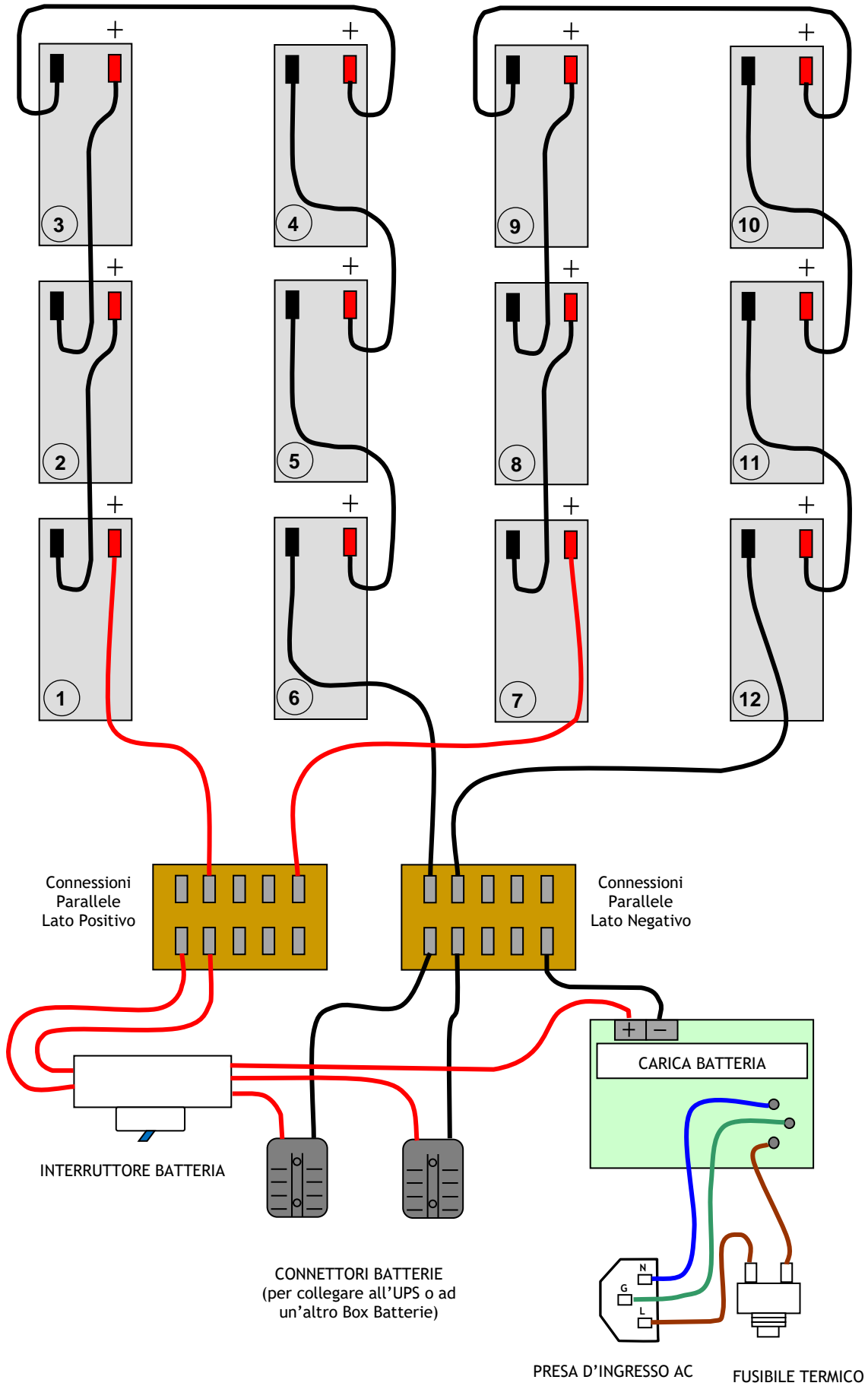
Step 8: collegare il box all'UPS, tramite il cavo batterie in dotazione.

4 Caratteristiche Tecniche Box Batterie 72 Vdc

Modello BOX BATTERIE	FBBEDP3602RT/09	FBBEDP3602RT/18
Descrizione	Box Batterie compatibile con UPS EVO DSP PLUS RT 3.6 PF 0,9	
Tipo Batterie	Piombo acido, sigillate, senza manutenzione	
Specifiche Batterie	12 Vdc - 9 Ah	
Dimensione singola batteria	151mm X 94mm X 65mm	
Tensione Nominale Batterie	72 Vdc	
Numero di Batterie	6	12
Tempo di ricarica Batterie (Tipico)	6-8 ore	
Espansione Autonomia	Disponibile, tramite ulteriore Box Batterie (opzionale)	
Sezione cavi	6 mm ²	
Max Corrente Batteria	50 A	
Dimensioni (L x H x P)		
Peso netto senza Batterie		
Peso netto con Batterie		

CONDIZIONI AMBIENTALI OPERATIVE	
Range temperatura di stoccaggio	Da -25°C a +55°C (è raccomandato da +15°C a +40°C per avere una più lunga vita delle batterie)
Range Temperatura di lavoro	Da 0°C a +40°C (è raccomandato da +20°C a +25°C per avere una più lunga vita delle batterie)
Range umidità relativa	0% - 95% (senza condensazione)
Altitudine massima	3000 metri







TECNOWARE s.r.l.
www.tecnoware.com